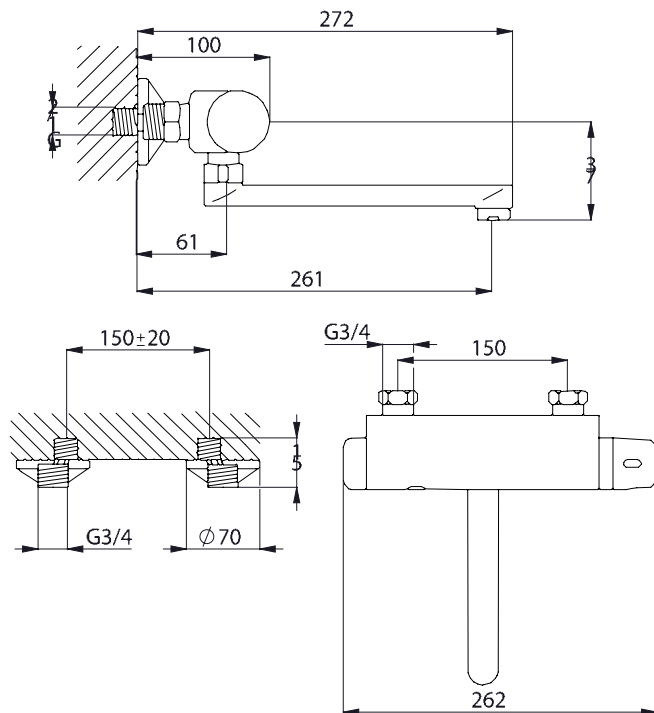


Baterie de lavoar de perete cu senzor SLU 25S



SLU 25S

Schemă de montaj:



Specificații livrare:

SLU 25S	– cod 33258	baterie cromată cu electronică integrată, valvă de mixare termostatică valvă electromagnetice (2 buc.), racorduri de conectare (2 buc.),
SLU 25SB	– cod 33259	braț mobil cromat, filtre (2 buc.), baterie litium SLA 09 (numai la modelele cu index "B")

Accesorii recomandate:

SLZ 01Y	- cod 05012	transformator extern 24V DC pt. max. 2 valve
SLZ 01Z	- cod 05011	transformator extern 24V DC pt. max. 4 valve
SLZ 03	- cod 05030	transformator extern cu funcție de oprire 24V DC pt. max. 9 valve
SLZ 04Y	- cod 05041	transformator 24V DC pentru șină DIN pentru alimentarea a max. 5 valve
SLZ 04Z	- cod 05042	transformator 24V DC pentru șină DIN pentru alimentarea a max. 9 valve
SLZ 04X	- cod 10049	transformator 24V DC pentru șină DIN pentru alimentarea a max. 15 valve
SLD 03	- cod 07030	telecomandă universală pentru reglarea parametrilor
SLA 09	- cod 06090	baterie litium 9V/1200mAh, tip U9VL, durata de viață aprox. 2 ani la 100 de utilizări pe zi (numai modelele cu index "B")

Caracteristici:



- **recomandat unităților sanitare**
- funcție de oprire automată după 5 minute de funcționare
- apa va curge atât cât mâinile utilizatorului sunt în raza activă
- apa se va opri la un interval de la îndepărtarea mâinilor, interval reglabil între 0,25 și 7,75 secunde
- cu 2 căi de alimentare pt. apă rece și caldă
- reglarea temperaturii cu mixer termostatic, presiunile apei calde și reci trebuie să fie egale
- posibilitate de reglare a parametrilor și oprire cu telecomanda SLD 03
- siguranță la oprire
- instalare simplă fără modificări majore în cazul renovărilor
- monitorizare a capacității bateriei (numai la modelele cu index "B")
- program START/STOP și de igienizare automată

Specificații tehnice:

Tensiune de operare	
- SLU 25S	24V DC
- SLU 25SB	9V
Putere	
- la tensiune de 24V DC	3 W
- la tensiune de 9V	2 W
Durata de viață a bateriei	aprox. 2 ani
- litium 9V, tip U9VL	(100 utilizări pe zi)
Raza activă	
- standard	0,07 - 0,4 m
- program START/STOP	0,05 - 0,15m
Presiune	0,1 - 0,6 MPa
Debit	7 l/min. (dată inf.)
Alimentare	filet ext. G 1/2"
Braț	mobil
Reglarea temperaturii	mixer termostatic